



АДМИНИСТРАЦИЯ КУРГАНИНСКОГО ГОРОДСКОГО ПОСЕЛЕНИЯ
КУРГАНИНСКОГО РАЙОНА

ПОСТАНОВЛЕНИЕ

от 28.03.2019

г. Курганинск

№ 206

О внесении изменений в постановление администрации Курганинского городского поселения Курганинского района от 12 октября 2018 года № 935 «Об утверждении муниципальной программы Курганинского городского поселения Курганинского района «Формирование современной городской среды» на 2018-2022 годы»

В соответствии со статьёй 179 Бюджетного кодекса Российской Федерации, на основании Федеральным законом Российской Федерации от 6 октября 2003 года № 131-ФЗ «Об общих принципах организации местного самоуправления в Российской Федерации» и постановления администрации Курганинского городского поселения от 7 июля 2014 года № 401 «Об утверждении порядка принятия решения о разработке, формировании, реализации о оценки эффективности реализации муниципальных программ Курганинского городского поселения Курганинского района» **п о с т а н о в л я ю:**

1. Внести в постановление администрации Курганинского городского поселения Курганинского района от 12 октября 2018 года № 935 «Об утверждении муниципальной программы Курганинского городского поселения Курганинского района «Формирование современной городской среды на 2018-2022 годы» изменения, изложив приложение к нему в новой редакции (прилагается).

2. Общему отделу администрации Курганинского городского поселения Курганинского района (Сидненко) опубликовать настоящее постановление в периодическом печатном средстве массовой информации органов местного самоуправления Курганинского района «Вестник Курганинского городского поселения» и обеспечить его размещение на официальном сайте администрации Курганинского городского поселения Курганинского района в информационно-телекоммуникационной сети «Интернет».

3. Контроль за выполнением настоящего постановления возложить на заместителя главы Курганинского городского поселения Курганинского района А.И. Алексева.

4. Настоящее постановление вступает в силу со дня его официального опубликования.

Глава Курганинского городского поселения
Курганинского района



В.П. Руденко

ПРИЛОЖЕНИЕ
к постановлению администрации
Курганинского городского поселения
Курганинского района

УТВЕРЖДЕНА

постановлением
администрации Курганинского
городского поселения
Курганинского района
от 28.03.2019 № 206

**МУНИЦИПАЛЬНАЯ ПРОГРАММА КУРГАНИНСКОГО
ГОРОДСКОГО ПОСЕЛЕНИЯ КУРГАНИНСКОГО РАЙОНА
«ФОРМИРОВАНИЕ СОВРЕМЕННОЙ ГОРОДСКОЙ СРЕДЫ
НА 2019- 2024 г.г.»**

ПАСПОРТ

муниципальной Программы Курганинского городского поселения
Курганинского района «Формирование современной городской среды
на 2019-2024 г.г.»

Ответственный исполнитель программы	Отдел жилищно-коммунального хозяйства, администрации Курганинского городского поселения Курганинского района и отдел земельных, имущественных отношений и градостроительной деятельности администрации Курганинского городского поселения Курганинского района
Участники программы	Администрация Курганинского городского поселения Курганинского района.
Цели программы	Повышение уровня внешнего благоустройства, санитарного содержания дворовых территорий многоквартирных домов и территорий общего пользования Курганинского городского поселения Курганинского района; обеспечение жизненно важных социально-экономических интересов Курганинского городского поселения; обустройство придомовых территорий многоквартирных домов;

Задачи программы	<p>создание условий для массового отдыха жителей города и организация обустройства мест массового пребывания населения;</p> <p>осуществление мероприятий по поддержанию порядка, архитектурно-художественного оформления на территории Курганинского городского поселения;</p> <p>создание комфортных условий для деятельности и отдыха жителей города;</p> <p>выполнение озеленения придомовых территорий многоквартирных домов</p> <p>Повышение уровня благоустройства дворовых территорий и территорий общего пользования Курганинского городского поселения;</p> <p>обустройство детских и спортивных площадок;</p> <p>усиление контроля за использованием, охраной и благоустройством территорий;</p> <p>повышение уровня вовлеченности заинтересованных граждан, организаций в реализацию мероприятий по благоустройству территории города;</p> <p>обеспечение реализации мероприятий программы в соответствии с утвержденными сроками</p>
Целевые индикаторы и показатели программы	<p>Повышение доли благоустроенных дворовых территорий многоквартирных домов и территорий общего пользования Курганинского городского поселения;</p>
Срок реализации программы	2019-2024 г.г.
Объемы и источники финансирования программы	<p>Общий объем финансирования мероприятий Программы составляет 16 542,5 тыс. руб. из них:</p> <p>2019 год – 1 542,5 тыс. руб.</p> <p>2020 год – 3 000,0 тыс. руб.</p> <p>2021 год – 3 000,0 тыс. руб.</p> <p>2022 год – 3 000,0 тыс. руб.</p> <p>2023 год – 3 000,0 тыс. руб.</p> <p>2024 год – 3 000,0 тыс. руб.</p> <p>Объемы финансирования будут уточняться при формировании бюджета Курганинского городского поселения Курганинского района</p>

Ожидаемые
результаты
реализации
программы

Приведение в нормативное состояние к концу реализации программы дворовые территории Курганинского городского поселения Курганинского района, принявшие участие в подпрограмме; создание условий для работы и отдыха жителей городского поселения; улучшение санитарного состояния территорий Курганинского городского поселения; привитие жителям любви и уважения к своему городу, соблюдению чистоты и порядка; улучшение экологической обстановки и создание среды, комфортной для проживания жителей города; увеличение площади благоустроенных зелёных насаждений в городе; увеличение количества высаживаемых деревьев; обустройство территории многоквартирных домов детскими, спортивными площадками, ремонт дворовых проездов, установка скамеек, урн для мусора; благоустройство общественных территорий Курганинского городского поселения Курганинского района

1. Характеристика текущего состояния благоустройства территории Курганинского городского поселения и обоснование необходимости решения программными методами

В целях настоящей программы под дворовой территорией понимается совокупность территорий, прилегающих к многоквартирным домам, с расположенными на них объектами, предназначенными для обслуживания и эксплуатации таких домов, и элементами благоустройства этих территорий, в том числе парковками (парковочными местами), тротуарами и автомобильными дорогами, включая автомобильные дороги, образующие проезды к территориям, прилегающим к многоквартирным домам (далее Дворовые территории), под общественными территориями понимаются территории общего пользования соответствующего назначения (площади, центральные улицы, набережные, скверы, парки и иные подобные территории) - (далее Общественные территории).

В рамках формирования и реализации программы осуществляется инвентаризация всех дворовых и общественных территорий Курганинского городского поселения Курганинского района для определения текущего состояния сферы благоустройства, в том числе выявления перечня дворовых и общественных территорий, нуждающихся в первоочередном благоустройстве.

В Курганинском городском поселении Курганинского района насчитывается 136, многоквартирных дома.

Количество благоустроенных дворовых территорий составляет 5 многоквартирных домов.

Охват населения благоустроенными дворовыми территориями (доля населения, проживающего в жилом фонде с благоустроенными дворовыми территориями от общей численности населения) составляет 1,2 %

На сегодняшний день дворовые территории нуждаются в дополнительном обустройстве площадок подъездов, подходов и озеленении этих территорий.

Оценивая общее состояние общественных пространств в Курганинском городском поселении общая площадь парков и скверов составляет 40,16 га. Результаты проведенных комплексных обследований общественных пространств свидетельствует о недостаточности в Курганинском городском поселении благоустроенных парков, скверов и других пространств общего пользования.

Дворовые территории являются важнейшей составной частью транспортной системы. От уровня транспортно-эксплуатационного состояния дворовых территорий многоквартирных домов и проездов к дворовым территориям во многом зависит качество жизни населения. Текущее состояние большинства дворовых территорий не соответствует современным требованиям к местам проживания граждан, обусловленным нормами Градостроительного и Жилищного кодексов Российской Федерации, а именно: значительная часть асфальтобетонного покрытия внутриквартальных проездов имеет высокую степень износа, так как срок службы большинства дорожных покрытий с момента застройки многоквартирными домами истек, практически не производятся работы по озеленению дворовых территорий, малое количество парковок для временного хранения автомобилей, что приводит к их хаотичной парковки, недостаточно оборудованных детских и спортивных площадок. Зеленые насаждения на дворовых территориях представлены, в основном, зрелыми или перестойными деревьями. Не во всех дворовых территориях на газонах устроены цветники.

При благоустройстве дворовых территории выполняются мероприятия по проведению работ по образованию земельных участков, на которых расположены многоквартирные дома, работы по благоустройству дворовых территории которых, финансируются из бюджета Краснодарского края.

Существующее положение дворовых, общественных территорий, объектов недвижимого имущества и земельных участков, уровень благоустройства индивидуальных жилых домов и земельных участков обусловлено рядом факторов: соблюдение градостроительных норм при застройке городских территорий, введение новых современных требований к благоустройству и содержанию территорий, недостаточное финансирование программных мероприятий в предыдущие годы, отсутствие комплексного подхода к решению проблемы формирования и обеспечения среды, комфортной и благоприятной для проживания населения.

До настоящего времени благоустройство дворовых территорий осуществлялось по отдельным видам работ, без взаимной увязки элементов

благоустройства. Некоторые виды работ по благоустройству практически не производились: работы по содержанию зеленых зон дворовых территорий, организации новых дворовых площадок для отдыха детей разных возрастных групп, устройство парковок для временного хранения автомобилей.

Надлежащее состояние придомовых территорий является важным фактором формирования благоприятной экологической и эстетической городской среды.

Проблемы восстановления и ремонта асфальтового покрытия дворов, озеленения, освещения дворовых территорий, ремонта (устройства) дождевой канализации либо вертикальной планировки на сегодня весьма актуальны и не решены в полном объеме в связи с недостаточным финансированием отрасли.

Для решения данной проблемы требуется участие и взаимодействие органов местного самоуправления с привлечением населения его трудовое участие в работах по благоустройству территории Курганинского городского поселения Курганинского района, наличия финансирования с привлечением источников всех уровней, что обуславливает необходимость разработки и применения данной муниципальной программы.

Благоустройство дворовых территорий и мест массового пребывания населения невозможно осуществлять без комплексного подхода. При отсутствии проекта благоустройства получить multifunctionalную адаптивную среду для проживания граждан не представляется возможным. При выполнении работ по благоустройству необходимо учитывать мнение жителей и сложившуюся инфраструктуру территорий дворов для определения функциональных зон и выполнения других мероприятий.

Комплексный подход позволяет наиболее полно и в то же время детально охватить весь объем проблем, решение которых может обеспечить комфортные условия проживания всего населения. К этим условиям относятся чистые улицы, благоустроенные районы, дворы и дома, зеленые насаждения, необходимый уровень освещенности дворов в темное время суток.

Необходимым условием проведения мероприятий по благоустройству дворовых и общественных территорий является необходимость обеспечения физической, пространственной и информационной доступности зданий, сооружений, для инвалидов и других маломобильных групп населения

Одной из задач комплексной реализации программы является синхронизация выполнения работ в рамках муниципальной программы с реализуемыми в поселении федеральными, региональными и муниципальными программами (планами) строительства (реконструкции, ремонта) объектов недвижимого имущества, программ по ремонту и модернизации инженерных сетей и иных объектов, расположенных на соответствующей территории.

Важнейшей задачей органов местного самоуправления города Курганинска является формирование и обеспечение среды, комфортной и благоприятной для проживания населения, в том числе благоустройство и надлежащее содержание дворовых территорий, выполнение требований Градостроительного кодекса Российской Федерации по устойчивому развитию

городских территорий, обеспечивающих при осуществлении градостроительной деятельности безопасные и благоприятные условия жизнедеятельности человека.

Показатели оценки сферы благоустройства на территории Курганинского городского поселения Курганинского района

Таблица 1

Показатель	Ед. изм.	Значение
Дворовые территории		
1. Количество многоквартирных домов	Ед.	136
2. Количество многоквартирных домов включенных в программу капитального ремонта общего имущества многоквартирных домов	Ед.	136
3. Количество, площадь и доля дворовых территорий многоквартирных домов благоустроенных исходя из минимального и дополнительного перечня работ от общего количества дворовых территорий	Ед.	4
	кв.м.	9 473,0
	%	1,2
4. Количество, площадь и доля дворовых территорий многоквартирных домов которые необходимо благоустроить исходя из минимального перечня работ от общего количества дворовых территорий	Ед.	2
	кв.м.	158 346
	%	62,8
Общественные территории		
1. Количество, площадь общественных территорий, в том числе (площади, центральные улицы, набережные, скверы, парки и иные подобные территории)	Ед.	7
	кв.м.	343 884,7
2. Количество, площадь и доля общественных территорий, в том числе (площади, центральные улицы, набережные, скверы, парки и иные подобные территории) благоустроенных от общего количества общественных территорий	Ед.	2
	кв.м.	31 125,0
	%	8,2
3. Количество, площадь и доля общественных территорий, в том числе (площади, центральные улицы, набережные, скверы, парки и иные подобные территории) которые необходимо благоустроить от общего количества общественных территорий	Ед.	7
	кв.м.	343 884,7
	%	91,6

Для поддержания дворовых территорий и мест массового пребывания населения в технически исправном состоянии и приведения их в соответствие с современными требованиями комфортности разработана муниципальная программа Курганинского городского поселения Курганинского района

«Формирование современной городской среды» на 2019-2024 г.г. (далее – Программа), которой предусматривается целенаправленная работа исходя из:

- 1) минимального перечня работ:
 - ремонт дворовых проездов;
 - обеспечение освещения дворовых территорий;
 - установка, замена скамеек, урн для мусора.

При этом указанный перечень является исчерпывающим и не может быть расширен.

Нормативная стоимость (единичные расценки) работ по благоустройству, входящих в состав минимального перечня работ приведена соответствии с таблицей №2 к муниципальной программе.

Таблица 2

№	Наименование норматива финансовых затрат на благоустройство входящий в минимальный перечень работ	Единица измерения	Единица финансовых затрат на 1 единицу измерения, с учетом НДС (тыс. руб.)
1	Стоимость ремонта асфальтового покрытия тротуара	Кв.м.	0,5
2	Стоимость ремонта асфальтового покрытия дорог	Кв.м.	0,9
3	Приобретение скамьи	1 шт	5,0
4	Приобретение урны	1 шт	2,6
5	Стоимость установки светильника	1 шт	21,0

Выполнение минимального перечня работ по благоустройству предусматривает трудовое участие заинтересованных лиц.

Трудовое участие – добровольная безвозмездная трудовая деятельность заинтересованных лиц, имеющая социально полезную направленность, не требующая специальной квалификации и выполняемая в качестве трудового участия заинтересованных лиц при осуществлении видов работ из минимального перечня работ по благоустройству дворовых территорий поселения. Например, подготовка объекта (дворовой территории) к началу работ (земляные работы, снятие старого оборудования, озеленение территории, посадка деревьев, охрана объекта); предоставление строительных материалов, техники и т.д.; обеспечение благоприятных условий для работы подрядной организации, выполняющей работы, и для ее работников.

Доля трудового участия заинтересованных лиц и выполнении работ должна составлять не менее 20 процентов заинтересованных лиц от общего числа собственников помещений в многоквартирных домах, собственников иных зданий и сооружений, расположенных в границах дворовых территорий, подлежащих благоустройству.

В качестве документов (материалов), подтверждающих трудовое участие может быть предоставлен отчет подрядной организации о выполнении работ, включающей информацию о проведении мероприятия с трудовым участием граждан, отчет совета многоквартирного дома, лица, управляющего

многоквартирным домом, о проведении мероприятия с трудовым участием граждан, фото-, видеоматериалы, подтверждающие проведение мероприятия с трудовым участием граждан.

2) дополнительного перечня работ:

оборудование детских и (или) спортивных площадок;

устройство, оборудование автомобильных парковок;

высадка зеленых насаждений в виде деревьев и многолетних кустарников;

устройство, реконструкция, ремонт тротуаров;

разработка смет, дизайн-проектов;

иные виды работ.

Включение предложений заинтересованных лиц о включении территории общего пользования и дворовой территории многоквартирного дома в муниципальную программу осуществляется путем реализации следующих этапов:

- проведения общественного обсуждения проекта муниципальной программы в соответствии с Порядком, утвержденным постановлением администрации Курганинского городского поселения Курганинского района;

- рассмотрения и оценки предложений заинтересованных лиц о включении дворовой территории в муниципальную программу;

- рассмотрения и оценки предложений граждан, организаций о включении в муниципальную программу общественной территории Курганинского городского поселения Курганинского района, путем рейтингового голосования подлежащей благоустройству на 2019-2024 годы.

Выполнение работ в рамках дополнительного перечня работ муниципальной программы реализуется только при условии выполнения работ, предусмотренных минимальным перечнем по благоустройству.

Выполнение дополнительного перечня работ по благоустройству предусматривает как трудовое, так и финансовое участия собственников помещений в многоквартирных домах, собственников иных зданий и сооружений, расположенных в границах дворовой территории, подлежащей благоустройству.

Доля трудового участия заинтересованных лиц в реализации мероприятия по благоустройству дворовых территорий в рамках дополнительного перечня работ по благоустройству должна составлять 20 процентов как в минимальном перечне работ.

В качестве документов (материалов), подтверждающих трудовое участие может быть предоставлен отчет подрядной организации о выполнении работ, включающей информацию о проведении мероприятия с трудовым участием граждан, отчет совета многоквартирного дома, лица, управляющего многоквартирным домом, о проведении мероприятия с трудовым участием граждан, фото-, видеоматериалы, подтверждающие проведение мероприятия с трудовым участием граждан.

* Доля финансового участия собственников помещений в многоквартирном доме, собственников иных зданий и сооружений, расположенных в границах дворовой территории, подлежащей благоустройству, составляет 20 % от стоимости выполнения работ по благоустройству.

Дополнительный перечень работ по благоустройству дворовых территорий многоквартирных домов, а также их стоимость, определяется исходя из соответствующего перечня, утвержденного государственной программой Краснодарского края формирования современной городской среды.

Минимальный перечень работ по благоустройству дворовых территорий и дополнительный перечень работ по благоустройству дворовых территорий софинансируется за счет средств из федерального бюджета, бюджета Краснодарского края и бюджета Курганинского городского поселения Курганинского района на текущий финансовый год.

При формировании заявок для включения в адресный перечень дворовых территорий многоквартирных домов, расположенных на территории Курганинского городского поселения Курганинского района, на которых планируется благоустройство, заинтересованные лица вправе выбрать, какие из видов работ, входящих в минимальный перечень по благоустройству дворовых территорий, планируются к реализации.

Дополнительный перечень работ по благоустройству дворовых территорий многоквартирных домов реализуется только при условии реализации работ, предусмотренных минимальным перечнем по благоустройству дворовых территорий.

Включение предложений заинтересованных лиц о включении территории общего пользования и дворовой территории многоквартирного дома в программу осуществляется направления письменных предложений от заинтересованных лиц в адрес администрации Курганинского городского поселения Курганинского района

Адресный перечень дворовых территорий многоквартирных домов, расположенных на территории города Курганинска, которые нуждаются и подлежат благоустройству на 2019-2024 годы, утверждается в соответствии с таблицей № 3 к программе.

Таблица № 3

№ п/п	Адрес, адресный ориентир	Площадь территории, кв. м
1	2	3
1.	г. Курганинск 68 квартал (I,II,III этапа)	103 574,0
2.	г. Курганинск, 77 квартал	42 072,0

Постоянно действующая общественная комиссия по координации хода реализации, данной муниципальной программы Курганинского городского поселения Курганинского района, имеет право исключать из адресного перечня дворовых территорий, подлежащих благоустройству в рамках реализации

муниципальной программы, территории, расположенные вблизи многоквартирных домов, физический износ основных конструктивных элементов (крыша, стены, фундамент) которых превышает 70 процентов.

Постоянно действующая общественная комиссия по координации хода реализации, данной муниципальной программы Курганинского городского поселения Курганинского района, имеет право исключать из адресного перечня дворовых территорий, подлежащих благоустройству в рамках реализации муниципальной программы, дворовые территории, собственники помещений многоквартирных домов которых приняли решение об отказе от благоустройства дворовой территории в рамках реализации соответствующей программы или не приняли решения о благоустройстве дворовой территории в сроки, установленные соответствующей программой. При этом исключение дворовой территории из перечня дворовых территорий, подлежащих благоустройству в рамках реализации муниципальной программы, возможно только при условии одобрения соответствующего решения муниципального образования муниципальной комиссией в порядке, установленном такой комиссией;

Адресный перечень общественных территорий, расположенных на территории Курганинского городского поселения Курганинского района, которые нуждаются в благоустройстве на 2019-2024 г.г., утверждается в соответствии с таблицей №4 к программе.

Таблица № 4

№ п/п	Адрес, адресный ориентир	Площадь территории, кв.м.
1	2	3
1.	г. Курганинск 68 квартал	12 700,0
2.	г. Курганинск, ул. Первомайская, 9Б	14 952,0
3.	г. Курганинск, ул. Калинина от ул. Мира до площади им. Клары Лучко	40 577,9
4.	г. Курганинск, ул. Матросова от ул. Мира до площади им. Клары Лучко	55 637,0
5.	г. Курганинск, ул. Таманская, 27 (Парк Победы)	25 318,0
6.	г. Курганинск, ул. Таманская (район станции детского и юношеского туризма и экскурсий)	165 034,7
7.	г. Курганинск, пер. Попова от ул. Калинина до ул. Комсомольской	14 757,0

Постоянно действующая общественная комиссия по координации хода реализации, данной муниципальной программы Курганинского городского поселения Курганинского района, имеет право исключать из адресного перечня

общественных территорий, подлежащих благоустройству в рамках реализации муниципальной программы, территории, расположенные вблизи многоквартирных домов, физический износ основных конструктивных элементов (крыша, стены, фундамент) которых превышает 70 процентов, а также территории, которые планируются к изъятию для муниципальных или государственных нужд в соответствии с генеральным планом Курганинского городского поселения Курганинского района, при условии одобрения соответствующего решения муниципального решения муниципального образования межведомственной комиссией в порядке, установленном такой комиссией;

Адресный перечень объектов недвижимого имущества (включая объекты незавершенного строительства) и земельных участков, находящихся в собственности (пользовании) юридических лиц и индивидуальных предпринимателей, которые подлежат благоустройству не позднее 2024 года, утверждается в соответствии с таблицей №5 к программе:

Таблица № 5

№ п/п	Адрес, адресный ориентир	Кадастровый номер	Собственник (пользователь)
1	2	3	4
1.	г. Курганинск, ул. Шоссейная, 31Г	23:16:0000000:256	Петросян А.А.
2.	г. Курганинск, ул. Матросова, 241	23:16:0601107:511	Мискарян А.Л.
3.	г. Курганинск, ул. Мира, 225	23:16:0601076:427	Шульга А.А.
4.	г. Курганинск, ул. Матросова, 182	23:16:0601063:159	Медяников Д.В.
5.	г. Курганинск, ул. Партизанская, 221	23:16:0601182:52	Авакян Г.Н. Авакян Я.А. Авакян М.Г. Авакян Р.Г.
6.	г. Курганинск, ул. Шоссейная, 55	23:16:0601182:55	Корягина С.В.

В следствии чего по результатам инвентаризации уровня благоустройства индивидуальных жилых домов и земельных участков, предоставленных для их размещения заключение по результатам инвентаризации соглашений с собственниками (пользователями) указанных домов (собственниками (землепользователями) земельных участков) об их благоустройстве не позднее 2024 года не предусмотрено, таблицей №6.

Таблица № 6

№ п/п	Наименование мероприятий	Срок исполнения	Ожидаемый результат
1	Инвентаризация территории улиц Курганинского городского поселения Курганинского района	до 31 декабря 2023 года	Паспорт благоустройства индивидуально

			й жилой застройки
2	Заключение соглашения с собственниками (пользователями) домов (землепользователями земельных участков) об их благоустройстве	По результатам инвентаризации	Соглашение о благоустройстве

Адресный перечень дворовых территорий многоквартирных домов, расположенных на территории Курганинского городского поселения Курганинского района, на которых планируется благоустройство на 2019-2024 годы, формируется с учетом региональной программы по капитальному ремонту общего имущества многоквартирных домов и краткосрочных планов ее реализации. Включение дворовой территории в программу без решения заинтересованных лиц не допускается.

Визуализированный перечень образцов элементов благоустройства, предлагаемых к размещению на дворовой территории многоквартирного дома, сформированный исходя из минимального перечня работ по благоустройству дворовых территорий приводится в соответствии с приложением № 3 к программе.

Рекомендуемая стоимость (единичные расценки) работ по благоустройству дворовых территорий, входящих в состав минимального перечней таких работ (таблице № 2 к Программе).

Проведение мероприятий по благоустройству дворовых территорий многоквартирных домов, расположенных на территории Курганинского городского поселения Курганинского района, а также территорий общего пользования Курганинского городского поселения Курганинского района, осуществляется с учетом необходимости обеспечения физической, пространственной и информационной доступности зданий, сооружений, дворовых и общественных территорий для инвалидов и других маломобильных групп населения.

Расходы на разработку дизайн-проектов дворовых территорий многоквартирных домов и территорий общего пользования Курганинского городского поселения Курганинского района на которых планируется благоустройство, сметной документации на объекты благоустройства и их утверждение осуществляется за счет средств бюджета Курганинского городского поселения Курганинского района.

Применение программного метода позволит поэтапно осуществлять комплексное благоустройство дворовых территории и территорий общего пользования с учетом мнения граждан, а именно:

повысит уровень планирования и реализации мероприятий по благоустройству (сделает их современными, эффективными, оптимальными, открытыми, востребованными гражданами);

запустит реализацию механизма поддержки мероприятий по благоустройству, инициированных гражданами;

запустит механизм финансового и трудового участия граждан и организаций в реализации мероприятий по благоустройству;

сформирует инструменты общественного контроля за реализацией мероприятий по благоустройству на территории Курганинского городского поселения Курганинского района.

Таким образом, комплексный подход к реализации мероприятий по благоустройству, отвечающих современным требованиям, позволит создать современную городскую комфортную среду для проживания граждан и пребывания гостей, а также комфортное современное «общественное пространство».

Реализация муниципальной программы позволит создать благоприятные условия среды обитания, повысить комфортность проживания населения города, увеличить площадь озеленения территорий, обеспечить более эффективную эксплуатацию жилых домов, улучшить условия для отдыха и занятий спортом, обеспечить физическую, пространственную и информационную доступность зданий, сооружений, дворовых территорий для инвалидов и других маломобильных групп населения.

2. Цель задачи и целевые показатели, сроки и этапы реализации государственной программы

Целью реализации Программы является повышение качества и комфорта городской среды на территории Курганинского городского поселения Курганинского района.

Задачей реализации Программы предлагается реализация мероприятий по благоустройству дворовых и общественных территорий Курганинского городского поселения Курганинского района нуждающихся в благоустройстве.

Для достижения цели и решения задач Программы предлагается реализация мероприятий по благоустройству дворовых и общественных территорий Курганинского городского поселения Курганинского района.

Целевые показатели Программы приведены в приложении №1 к Программе.

Методика расчета целевых показателей Программы, приведена в приложении №3 Программы.

Сроки реализации Программы 2019-2024 г.г.

3. Перечень мероприятий Программы

Перечень основных мероприятий Программы приведен в приложении №2 к программе.

4.Обоснование ресурсного обеспечения программы

Общий объем финансирования программы составляет 47 552,56 тыс. руб., согласно таблице №7, в том числе:

Год реализации	Объем финансирования				
	Всего	в разрезе источников финансирования, тыс. руб.:			
		федеральный бюджет	краевой бюджет	местный бюджет	внебюджетные источники
1	2	3	4	5	6
2019	1 542,5	0,0	0,0	1 542,5	0,0
2020	3 000,0	0,0	0,0	3 000,0	0,0
2021	3 000,0	0,0	0,0	3 000,0	0,0
2022	3 000,0	0,0	0,0	3 000,0	0,0
2023	3 000,0	0,0	0,0	3 000,0	0,0
2024	3 000,0	0,0	0,0	3 000,0	0,0
Всего по государственной программе	16 542,5	0,0	0,0	16 542,5	0,0

Финансирование мероприятий государственной программы планируется осуществлять в установленном порядке за счет средств федерального, краевого бюджета, местного бюджета, и внебюджетных источников.

Субсидии из федерального бюджета будут предоставляться в соответствии с постановлением Правительства Российской Федерации от 10.02.2017 № 169 «Об утверждении Правил предоставления и распределения субсидий из федерального бюджета бюджетам субъектов Российской Федерации на поддержку государственных программ субъектов Российской Федерации и муниципальных программ формирования современной городской среды».

5. Меры правового регулирования в сфере реализации муниципальной программы

Федеральный закон от 6 октября 2003 года № 131-ФЗ «Об общих принципах организации местного самоуправления в Российской Федерации»

6. Положения, включаемые в муниципальную программу Курганинского городского поселения Курганинского района «формирование современной городской среды» на территории Курганинского городского поселения Курганинского района на 2019-2024 годы для получения федеральной субсидии.

В целях осуществления и координации реализации Программы в администрации Курганинского городского поселения Курганинского района создана общественная комиссия из представителей органов местного самоуправления, общественных организаций, иных лиц для проведения комиссионной оценки предложений заинтересованных лиц, а также осуществления контроля за реализацией программы после ее утверждения.

Условия при заключении муниципальных контрактов на выполнение работ по благоустройству общественных и дворовых территорий, по результатам закупки товаров, работ и услуг для обеспечения муниципальных нужд в целях реализации настоящей муниципальной программы:

- заключение соглашения на выполнение работ по благоустройству общественной территории в срок до 1 июля года предоставления субсидии муниципальному образованию;

- заключение соглашения на выполнение работ по благоустройству дворовой территории в срок до 1 мая года предоставления субсидии муниципальному образованию.

За исключением случаев обжалования действий (бездействия) заказчика и (или) комиссии по осуществлению закупок и (или) оператора электронной площадки при осуществлении закупки товаров, работ, услуг в порядке, установленном законодательством Российской Федерации, при которых срок заключения таких контрактов продлевается на срок указанного обжалования.

7. Механизм реализации программы

Механизм реализации Программы предусматривает следующие этапы:

- разработка в пределах своих полномочий проектов нормативных правовых актов, необходимых для реализации подпрограммы;

- подготовка в установленном порядке предложений по уточнению перечня программных мероприятий на очередной финансовый год, уточнение затрат на реализацию этих мероприятий, а также механизм реализации подпрограммы;

- проведение инвентаризации дворовых и общественных территорий;

- проведение работ по образованию земельных участков;

- разработка и утверждение проектно сметной документации;

- анализ реализации программы и обобщение информации о выполнении запланированных мероприятий программы;

- установка минимального 3-летнего гарантийного срока на результаты выполненных работ по благоустройству дворовых и общественных территорий, финансируемых за счет средств субсидий из краевого бюджета, а так же

обеспечить выполнение условий о предельной дате заключения соглашений по результатам закупки товаров.

Финансирование программы в части средств местного бюджета в соответствии с решением Совета Курганинского городского поселения Курганинского района о бюджете на очередной финансовый год.

Общее руководство и координацию исполнения Программы осуществляет отдел жилищно-коммунального хозяйства администрации Курганинского городского поселения Курганинского района.

8. Меры правового регулирования в сфере благоустройства

Основные меры правового регулирования, включающие разработку и принятие нормативных правовых актов Курганинского городского поселения Курганинского района, направленные на достижение целей и конечных результатов Программы.

Ответственный за выполнение работ является юридический отдел администрации Курганинского городского поселения Курганинского района.

9. Методика оценки эффективности реализации Программы

Оценка эффективности реализации Программы представляется ее координатором в составе ежегодного доклада о ходе реализации Программы и об оценке эффективности ее реализации.

Оценка эффективности реализации Программы осуществляется в соответствии с методикой, предусмотренной действующим порядком принятия решения о разработке, формирования, реализации и оценки эффективности реализации муниципальных программ Курганинского городского поселения Курганинского района, и включает в себя:

оценку степени реализации мероприятий Программы и достижения ожидаемых непосредственных результатов;

оценку степени соответствия запланированному уровню расходов;

оценку эффективности использования средств местного бюджета;

оценку степени достижения поставленных целей и решения задач

Программы.

Начальник отдела земельных, имущественных отношений и градостроительной деятельности администрации Курганинского городского поселения Курганинского района

Д.В. Шишкин

* данные требования относятся только к дворовым территориям, которые были включены в муниципальную программу после утверждения постановления Правительства Российской Федерации от 09.02.2019 года №106 "О внесении изменений в приложение №15 к государственной программе Российской Федерации "Обеспечение доступным и комфортным жильем и коммунальными услугами граждан Российской Федерации", в связи с этим данные территории предполагают трудовое участие граждан.

ПРИЛОЖЕНИЕ №1

к муниципальной программе
Курганинского городского поселения
Курганинского района
«Формирование современной
городской среды» на 2019-2024г.г.»

**Целевые показатели муниципальной программы Курганинского городского поселения Курганинского района
«Формирование современной городской среды» на 2019-2024г.г.»**

№ п / п	Наименование показателя (индикатора)	Ед. изм.	Статус	Значение показателей					
				2019	2020	2021	2022	2023	2024
1	2	3	4	5	6	7	8	9	10
1	Количество дворовых территорий, подлежащих благоустройству	ед		1	0	1	0	0	0
2	Количество дизайн проектов дворовых территорий	ед		1	0	1	0	1	0
3	Количество общественных территорий, подлежащих благоустройству:	ед		1	2	1	1	1	1
4	Количество дизайн проектов общественных территорий	ед		1	2	1	1	1	0

Начальник отдела земельных, имущественных отношений и градостроительной деятельности администрации Курганинского городского поселения Курганинского района

Д.В. Шишкин

ПРИЛОЖЕНИЕ №2

к муниципальной программе
Курганинского городского поселения
Курганинского района
«Формирование современной
городской среды» на 2019-2024г.г.»

**Перечень основных мероприятий Программы Курганинского городского поселения Курганинского района
«Формирование современной городской среды на 2019-2024 г.г.»**

№ п/п	Наименование мероприятия	Источник финансирования	Объем финансирования, тыс. руб.							Непосредственный результат реализации мероприятия	Участник муниципальной программы (муниципальный заказчик, ГРБС)	
			всего	2019	2020	2021	2022	2023	2024			
1	2	4	5	6	7	8	9	10	11	12	13	
	Цель: повышение качества и комфорта городской среды на территории Курганинского городского поселения Курганинского района.											
	Задача: реализация мероприятий по благоустройству дворовых и общественных территорий Курганинского городского поселения Курганинского района.											
1	Благоустройство дворовых территорий	Итого: Местный бюджет Краевой бюджет	1 500,0 1 500,0 0,0	0,0 0,0 0,0	0,0 0,0 0,0	1 500,0 1 500,0 0,0	0,0 0,0 0,0	0,0 0,0 0,0	0,0 0,0 0,0	0,0 0,0 0,0	благотворительные условия	Администрация Курганинск

		Федеральный бюджет Внебюджетные средства	0,0 0,0	0,0 0,0	0,0 0,0	0,0 0,0	0,0 0,0	0,0 0,0	0,0 0,0	0,0 0,0	0,0 0,0	среды обитания, повысить комфортн ость проживания населени я города	ого городского поселения
2	Благоустройство дворовой территории г. Курганинска (I этап)	Итого: Местный бюджет Краевой бюджет Федеральный бюджет Внебюджетные средства	1 542,5 1 542,5 0,0 0,0 0,0	1 542,5 1 542,5 0,0 0,0 0,0	0,0 0,0 0,0 0,0 0,0	0,0 0,0 0,0 0,0 0,0	0,0 0,0 0,0 0,0 0,0	0,0 0,0 0,0 0,0 0,0	0,0 0,0 0,0 0,0 0,0	0,0 0,0 0,0 0,0 0,0	0,0 0,0 0,0 0,0 0,0	благотпри ятные условия среды обитания, повысить комфортн ость проживан ия населени я города	Администр ация Курганинск ого городского поселения
3	Благоустройство дворовой территории г. Курганинска (II этап)	Итого: Местный бюджет Краевой бюджет Федеральный бюджет Внебюджетные средства	0,0 0,0 0,0 0,0 0,0	0,0 0,0 0,0 0,0 0,0	0,0 0,0 0,0 0,0 0,0	0,0 0,0 0,0 0,0 0,0	0,0 0,0 0,0 0,0 0,0	0,0 0,0 0,0 0,0 0,0	0,0 0,0 0,0 0,0 0,0	0,0 0,0 0,0 0,0 0,0	0,0 0,0 0,0 0,0 0,0	благотпри ятные условия среды обитания, повысить комфортн ость проживан ия населени я города	Администр ация Курганинск ого городского поселения
4	Благоустройство общественной территории	Итого: Местный бюджет Краевой бюджет Федеральный	13 500,0 13 500,0 0,0 0,0	1 500,0 1 500,0 0,0 0,0	3 000,0 3 000,0 0,0 0,0	3 000,0 3 000,0 0,0 0,0	3 000,0 3 000,0 0,0 0,0	3 000,0 3 000,0 0,0 0,0	3 000,0 3 000,0 0,0 0,0	3 000,0 3 000,0 0,0 0,0	3 000,0 3 000,0 0,0 0,0	благотпри ятные условия среды	Администр ация Курганинск ого

		бюджет внебюджетные средства	0,0 0,0	0,0	0,0	0,0	0,0	0,0	0,0	0,0	0,0	0,0	0,0	обитания, повысить комфортн ость проживан ия населени я города	городского поселения
5	ВСЕГО	Итого: Местный бюджет Краевой бюджет Федеральный бюджет Внебюджетные средства	16 542,5 16 542,5 0,0 0,0 0,0	1 542,5 1 542,5 0,0 0,0 0,0	3 000,0 3 000,0 0,0 0,0 0,0	3 000,0 3 000,0 0,0 0,0 0,0	3 000,0 3 000,0 0,0 0,0 0,0	3 000,0 3 000,0 0,0 0,0 0,0	3 000,0 3 000,0 0,0 0,0 0,0	3 000,0 3 000,0 0,0 0,0 0,0	3 000,0 3 000,0 0,0 0,0 0,0	3 000,0 3 000,0 0,0 0,0 0,0	3 000,0 3 000,0 0,0 0,0 0,0	благоприя тные условия среды обитания, повысить комфортн ость проживан ия населения города	Администра ция Курганинск ого городского поселения

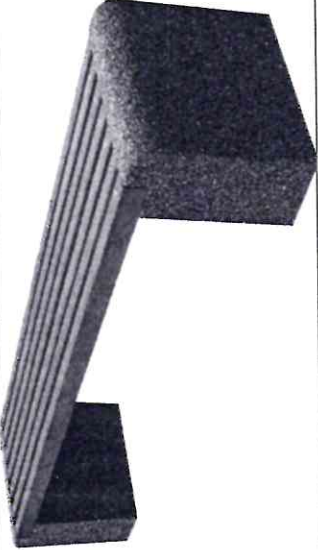
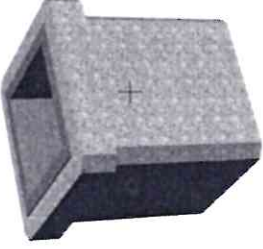
Начальник отдела земельных, имущественных
отношений и градостроительной
деятельности администрации Курганинского
городского поселения Курганинского района


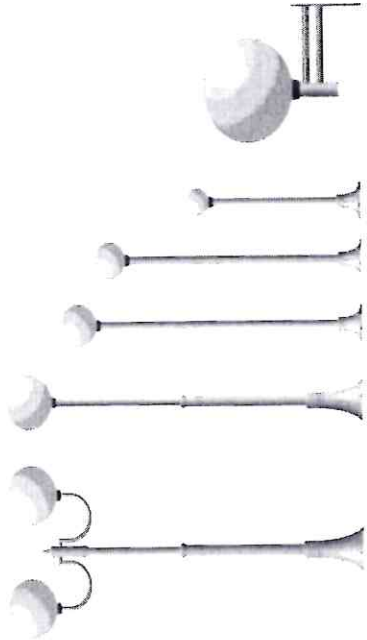

Д.В. Шипкин

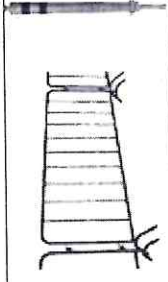
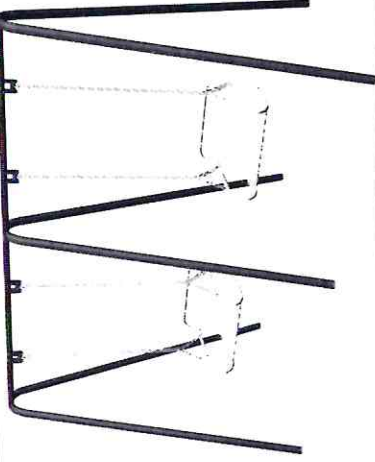

ПРИЛОЖЕНИЕ №3

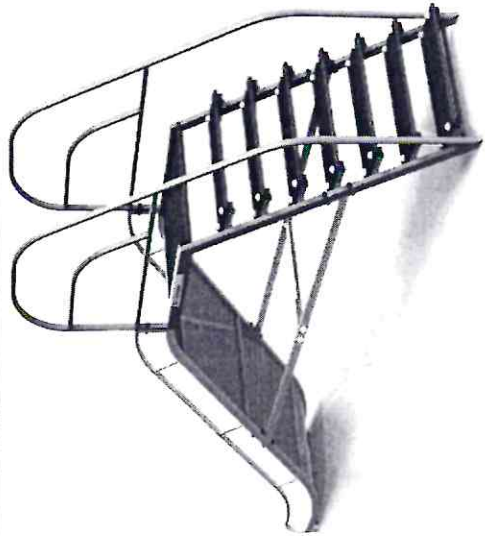
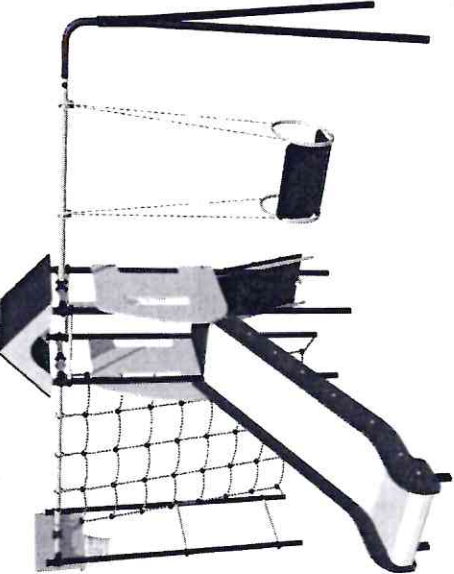

к муниципальной программе
Курганинского городского поселения
Курганинского района
«Формирование современной
городской среды» на 2019-2024г.г.»

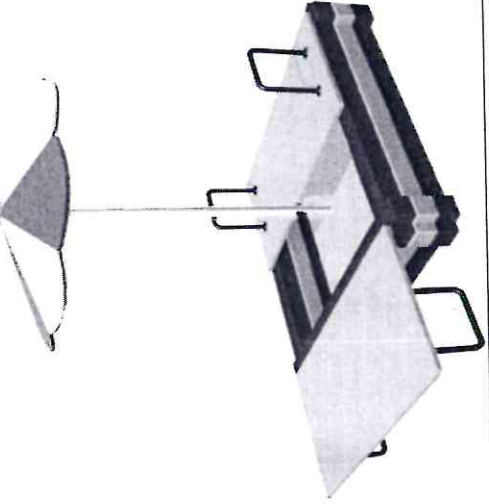

Перечень малых архитектурных форм (МАФ)

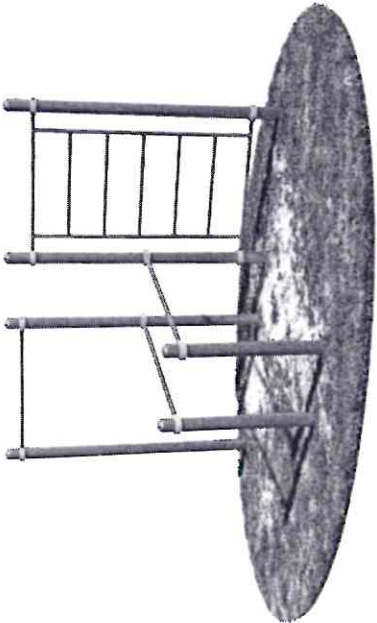
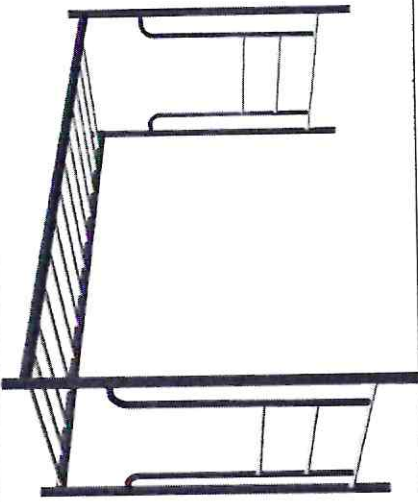
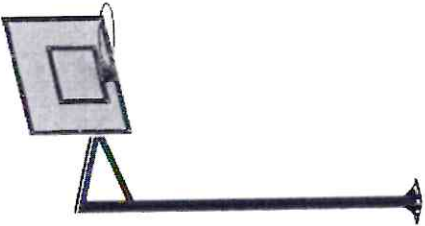
№ п/п	Наименование МАФ	Изображение	Территория производства
1. Общие малые формы			
Минимальный перечень работ			
1.1	Скамья бетонная		г. Курганинск
1.2	Урна бетонная		г. Курганинск

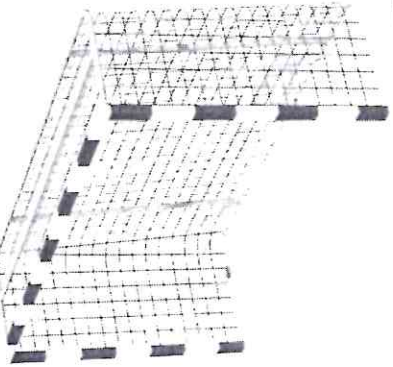
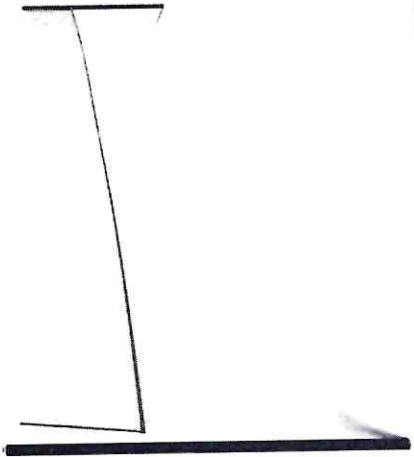
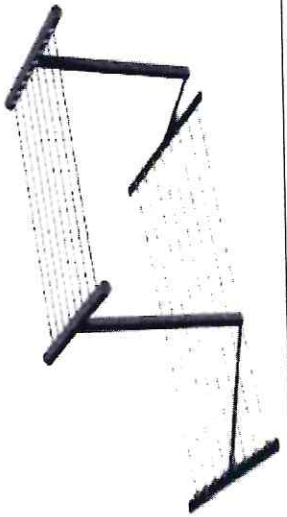
1.3	Парковый светильник		г. Краснодар
1.4	Парковый светильник		г. Краснодар
Дополнительный перечень работ			
1.5	Велостоянка		г. Краснодар

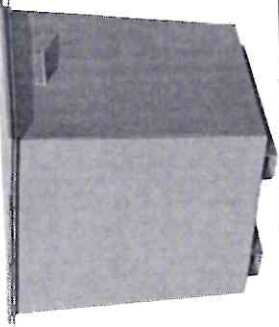
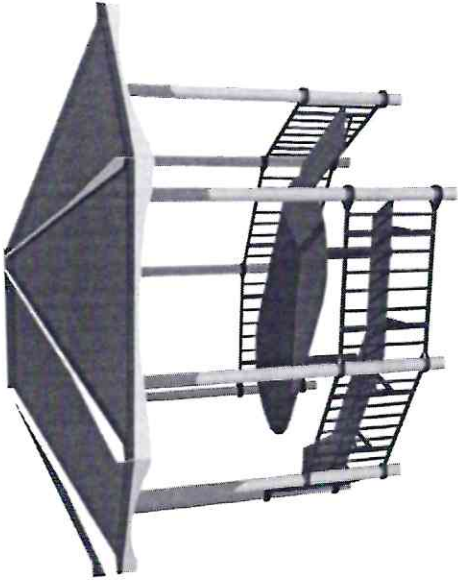
1.6	Силовое ограждение		г. Курганинск
2. Детская игровая площадка			
2.1	Качели двойные		г. Краснодар
2.2	Качели балансир		г. Краснодар

2.3	Горка детская		г. Краснодар
2.4	Комплекс детский		г. Краснодар
2.5	Качалка на пружинке		г. Краснодар

2.6	Песочница с крышкой		г. Краснодар
2.7	Панельный комплекс «Машинка»		г. Краснодар
3. Спортивная площадка			

3.1	Спорткомплекс		г. Краснодар
3.2	Рукоход		г. Краснодар
3.3	Баскетбольное кольцо		г. Краснодар

3.4	Ворота		г. Краснодар
3.5	Волейбольная сетка		г. Краснодар
4. Дворовые территории			
4.1	Бельевые веревки		г. Краснодар

4.2	Мусорные баки		г. Краснодар
4.3	Беседка		г. Краснодар

Начальник отдела земельных, имущественных отношений и градостроительной деятельности администрации Курганинского городского поселения Курганинского района

Д.В. Шишкин

к муниципальной программе
Курганинского городского поселения
Курганинского района
«Формирование современной
городской среды» на 2019-2024г.г.»

**Адресный перечень дворовых и общественных территорий,
включенных в программу
Дворовые территории**

№ п/п	Адрес, адресный ориентир	Площадь территории, кв. м	Год реализации
1	2	3	4
1.	г. Курганинск 68 квартал (I,II, III этапа)	103 574,0	2019,2021
2.	г. Курганинск, 77 квартал	42 072,0	2023

Общественные территории

№ п/п	Адрес, адресный ориентир	Площадь территории, кв.м.	Год реализации
1	2	3	4
1.	г. Курганинск 68 квартал	12 700,0	2019
2.	г. Курганинск, ул. Первомайская, 9Б	14 952,0	2020
3.	г. Курганинск, ул. Калинина от ул. Мира до площади им. Клары Лучко	40 577,9	2020
4.	г. Курганинск, ул. Матросова от ул. Мира до площади им. Клары Лучко	55 637,0	2021
5.	г. Курганинск, ул. Таманская, 27 (Парк Победы)	25 318,0	2023
6.	г. Курганинск, пер. Попова от ул. Калинина до ул. Комсомольской	14 757,0	2022
7.	г. Курганинск, ул. Таманская (район станции детского и юношеского туризма и экскурсий)	165 034,7	2024

Начальник отдела земельных, имущественных отношений и градостроительной деятельности администрации Курганинского городского поселения Курганинского района

Д.В. Шишкин